



■ 特性:

- 国际通用全范围交流输入
- 具有主动式PFC功能
- 保护种类: 短路/过负载/过电压/过温度
- 自然风冷
- 可以装在TS-35/7.5或15上
- UL 508 (工业控制设备)认证通过
- BS EN/EN61000-6-2(BS EN/EN50082-2) 工业抗扰度
- 100%满载老化
- 3年保固

■ 应用:

- 工业控制系统
- 半导体制造设备
- 工厂自动化
- 机电设备

■ 全球交易品项识别码

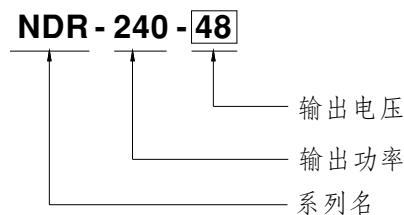
MW搜寻: <http://www.meanwell.com.cn/serviceGTIN.aspx>

■ 描述:

NDR-240是一款经济薄型符合德国工业标准的240W导轨型电源供应器,适合安装在TS-35/7.5或TS-35/15的轨道上,在允许节约空间橱柜内本体被设计为63毫米宽度,整个系列都采用从90Vac到264Vac全范围交流输入,并均符合BS EN/EN61000-3-2标准关于欧盟指定的谐波电流规范。

NDR-240是用金属外壳设计,便于提高机台散热消耗,工作效率高达90%,在空气循环条件下整个系列能工作在-20°C到70°C环境温度中,它具备恒流模式过载保护功能,适合各种各样的电感性或电容性负载应用,完整的保护功能及符合工业控制设备(UL508,TUV BS EN/EN62368-1及其他)相关认证,使NDR-240成为一个极具竞争力的工业应用的电源解决方案。

■ 型号编码





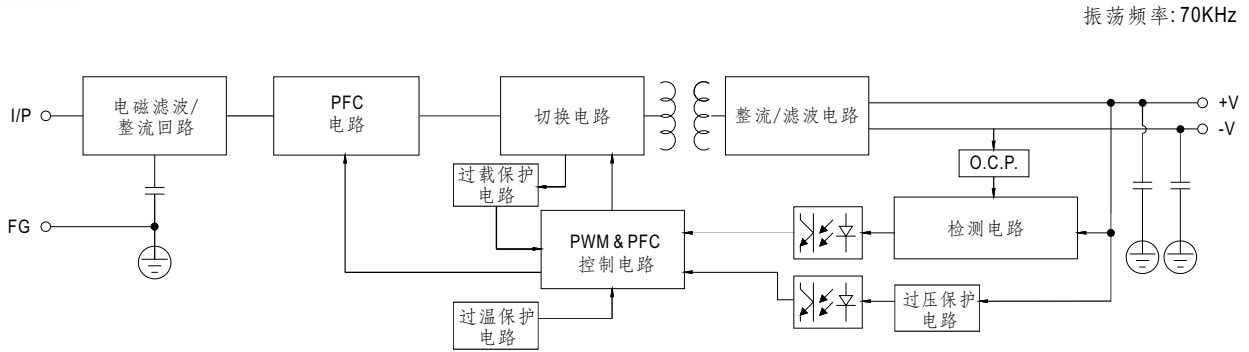
240W工业用DIN导轨型单组输出

NDR-240系列

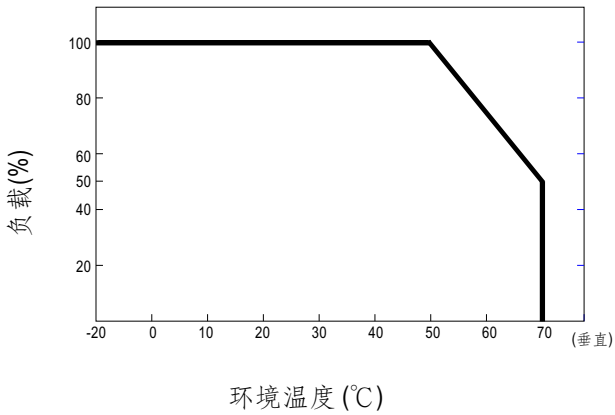
电气规格

型号	NDR-240-24	NDR-240-48	
输出	直流电压	24V	48V
	额定电流	10A	5A
	电流范围	0 ~ 10A	0 ~ 5A
	额定功率	240W	240W
	纹波与噪声(最大)备注2	150mVp-p	150mVp-p
	电压调整范围	24 ~ 28V	48 ~ 55V
	电压精度备注3	±1.0%	±1.0%
	线性调整率	±0.5%	±0.5%
	负载调整率	±1.0%	±1.0%
	启动、上升时间	1500ms, 100ms/230VAC	3000ms, 100ms/115VAC(满载时)
保持时间(Typ.)	28ms/230VAC	22ms/115VAC(满载时)	
输入	电压范围 备注4	90 ~ 264VAC	127 ~ 370VDC
	频率范围	47 ~ 63Hz	
	功率因素(Typ.)	PF>0.98/115VAC, PF>0.95/230VAC at full load	
	效率(Typ.)	88.5%	90%
	交流电流(Typ.)	2.5A/115VAC	1.3A/230VAC
	浪涌电流(Typ.)	20A/115VAC	35A/230VAC
	漏电流	<1mA / 240VAC	
保护	过负载	额定输出功率的105%~ 130% 保护模式:恒流模式, 负载异常条件移除后可自动恢复	
	过电压	29 ~ 33V	56 ~ 65V
	过温度	关断输出, 电源重启后可恢复正常输出	
环境	工作温度	-20~+70°C (请参考"减额曲线")	
	工作湿度	20 ~ 95% RH, 无冷凝	
	储存温度、湿度	-40 ~ +85°C, 10 ~ 95% RH	
	温度系数	±0.03%/°C (0~50°C)	
	耐振动	组件:10 ~ 500Hz, 2G 10分钟/周期, X, Y, Z各60分钟; 安装:符合IEC60068-2-6	
安规和 电磁兼容 (备注6)	安全规范	UL508, EAC TP TC 004, BSMI CNS14336-1, TUV BS EN/EN62368-1, BIS IS13252(Part1): 2010/IEC 60950-1:2005(备注 8), KC K60950-1(for 48V only)认证通过	
	耐压	I/P-O/P:3KVAC I/P-FG:2KVAC O/P-FG:0.5KVAC	
	绝缘阻抗	I/P-O/P, I/P-FG, O/P-FG:>100M Ohms / 500VDC / 25°C / 70% RH	
	电磁兼容发射	符合BS EN/EN55032 (CISPR32), BS EN/EN61204-3 Class B, BS EN/EN61000-3-2,-3, EAC TP TC 020, CNS13438, KSC 9832(for 48V only)	
其它	电磁兼容抗扰度	符合BS EN/EN61000-4-2,3,4,5,6,8,11, BS EN/EN55035, BS EN/EN61000-6-2 (BS EN/EN50082-2), BS EN/EN61204-3, 重工业标准, EAC TP TC 020, KSC 9835(for 48V only)	
	MTBF	1645.2K hrs min.	Telcordia SR-332 (Bellcore); 230.2K hrs min. MIL-HDBK-217F (25°C)
	尺寸	63*125.2*113.5mm (W*H*D)	
包装	1Kg; 12pcs/13Kg/1.22CUFT		
备注	<p>1. 如未特别说明, 所有规格参数均在输入为230VAC、额定负载、25°C环境温度下进行量测。</p> <p>2. 纹波和噪声测量方法: 使用一条12"双绞线, 同时终端要并联0.1μF和47μF的电容, 在20MHZ带宽下进行量测。</p> <p>3. 精度: 包含设定误差、线性调整率和负载调整率。</p> <p>4. 低输入电压情况下需减额输出, 具体请参照减额曲线图。</p> <p>5. 安装距离: 当永久加载全功率时推荐顶部距离40mm, 底部距离20mm, 左右两侧距离各5mm。如果相邻的设备是个热源的话, 推荐空间距离是15mm。</p> <p>6. 电源被视为系统内元件的一部分, 需结合终端设备进行电磁兼容相关确认。EMC测试方法的指引, 请参照"EMI测试声明书"。 (在明纬网站https://www.meanwell.com/Upload/PDF/EMI_statement_cn.pdf)</p> <p>7. 当海拔高度超过2000米(6500英尺)时, 无风扇机型环境温度依每3.5°C/1000m比例下降, 有风扇机型环境温度依每5°C/1000m比例下降。</p> <p>8. 某些产品型号没有BIS徽标。有关更多信息, 请联络您的MEAN WELL销售人员。</p> <p>※ 产品免责声明: 详情请参阅 http://www.meanwell.ca/serviceDisclaimer.aspx</p>		

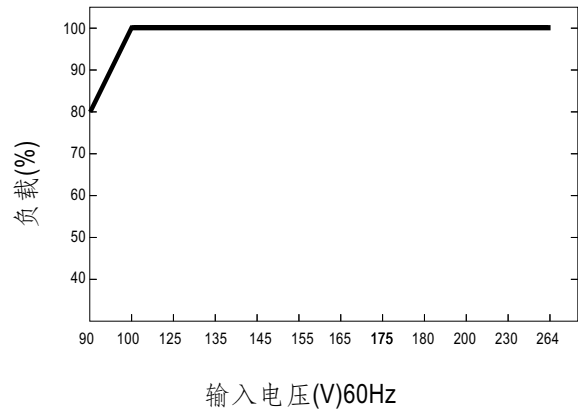
■ 方框图



■ 减额曲线



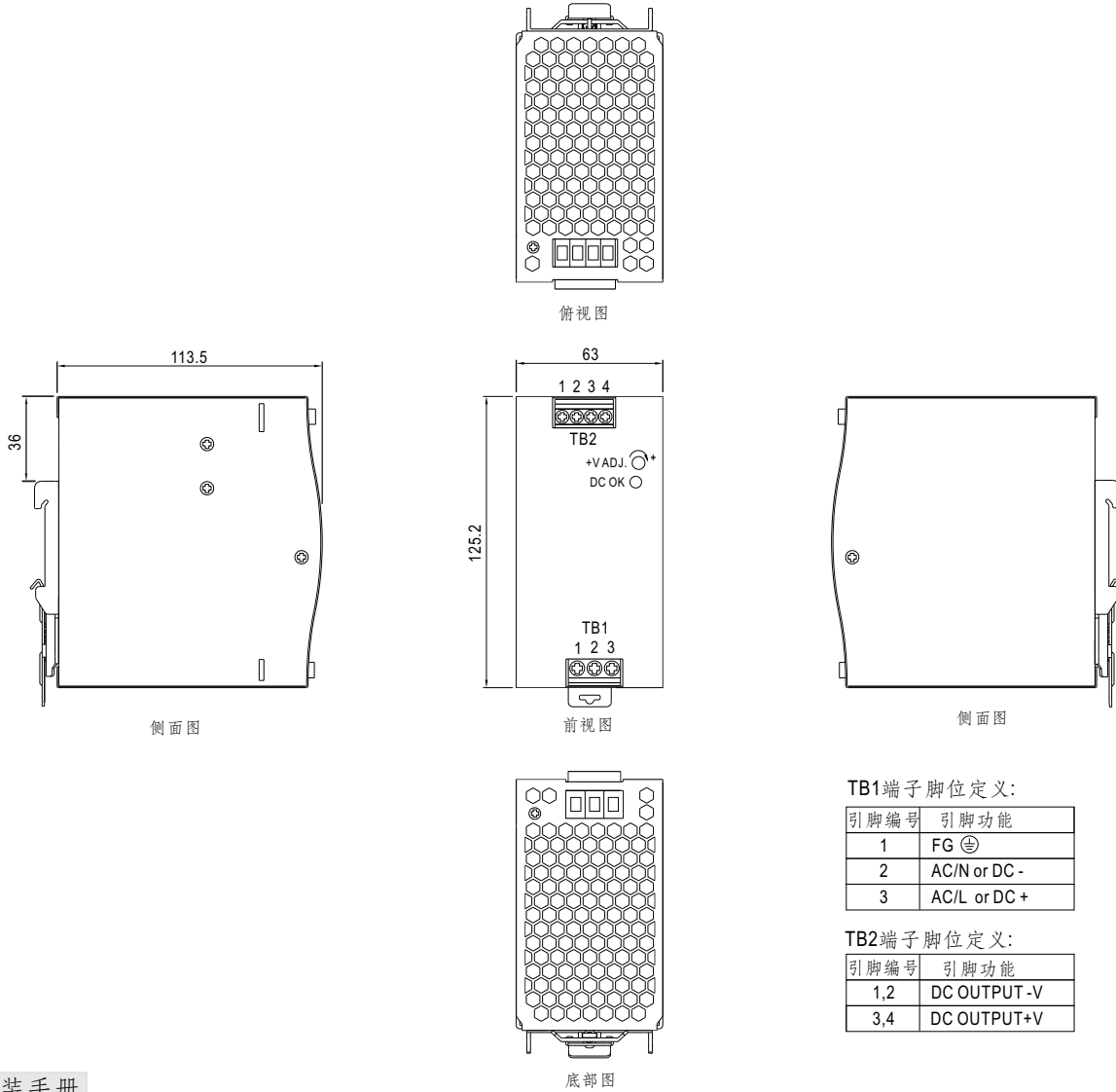
■ 静态特性曲线



■ 机构尺寸

(单位: mm, 公差±1mm)

机壳型号:979C



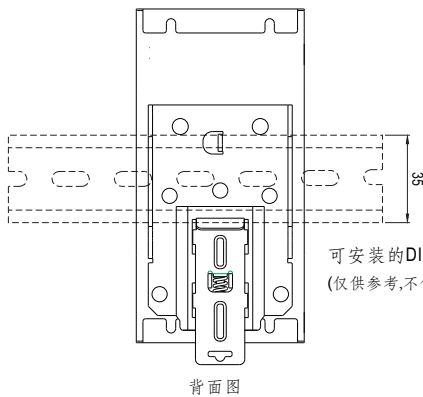
TB1端子脚位定义:

引脚编号	引脚功能
1	FG (地)
2	AC/N or DC -
3	AC/L or DC +

TB2端子脚位定义:

引脚编号	引脚功能
1,2	DC OUTPUT -V
3,4	DC OUTPUT+V

■ 安装手册



此系列适合安装在DIN rail TS35/7.5或TS35/15上。
关于安装细节, 请参考用户手册, 网络地址
http://www.meanwell.com/search/NDR-240/NDR_manual.pdf